

5



永盛
YSMETER
与您携手/共创辉煌

浙江永盛科技股份有限公司

ZHEJIANG YONGSHENG TECHNOLOGY CO.,LTD

地址：杭州市富阳区鹿山工业功能区

Tel: 0571-63160666 Fax: 0571-63160567

www.ysmeter.com.cn

本书为一般信息出版物，我们保留随时更改的权利。本书中的任何字句，无论其字面含义，对任何产品的用途和质量，或者任何购销合同条款的表述与更改均不承担责任。
This book is a publication of general information, and we reserve the right to alter the techniques and specifications of the products at any moment.
Regardless of their literary meanings of implications, no liabilities shall be undertaken for any words and sentences about applications and qualities of any products in this brochure,
of for definitions and alterations of any articles and clauses in the purchase and sales agreements.



5

YSMETER

与您携手 / 共创辉煌

ZSHVE/ZDRVE
V型偏心球阀

www.ysmeter.com.cn



V型偏心球阀 ZSHVE/ZDRVE

V型偏心球阀 ZSHVE/ZDRVE



b. 电动偏心球阀外形尺寸及重量

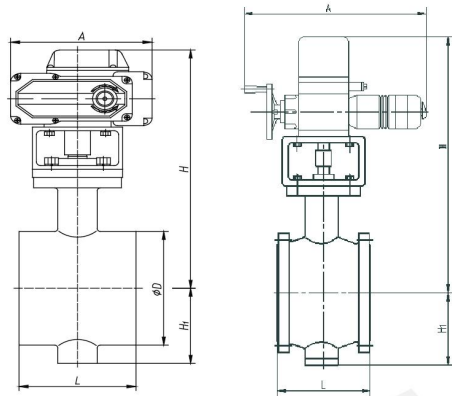


表10

单位: mm

公称口径DN	H ₁	H	L	A	φD	重量(kg)
25	60	350	90	158	70	16
32	65	370	95	158	80	19
40	70	380	100	158	90	23
50	75	420	110	207	102	25
65	95	470	150	256		57
80	102	490	165	256		73
100	120	520	180	256		85
125	138	650	220	380		175
150	155	695	250	380		231
200	190	780	300	380		258
250	230	1300	350	850		385
300	260	1405	400	850		436
350	310	1705	450	920		590
400	360	1810	450	920		740

注: 表中数据以PN16、40为准, PN64外形尺寸需垂询。

型号编制方法



产品	Z								执行器大类
执行机构	SH								气动活塞式
	DR								电动
阀芯结构型式		VE							偏心球阀
补充结构型式		O							标准型(省略)
		J							夹套保温型
公称压力					16				1.6MPa
					25				2.5MPa
					40				4.0MPa
					64				6.4MPa
整机作用方式						K			气开式
						B			气关式
						KD			双作用
公称口径DN							25		举例表示
							100		
阀体材质								C	WCB
								P	CF8
								M	CF8M
								L	CF3M
阀座密封形式								Y	硬密封
								R	软密封

例: 1、ZSHVE-16KD 25 C Y表示: 气动活塞式偏心球阀, 公称压力PN1.6MPa, 气开式双作用, 公称口径DN25, 阀体材质WCB, 硬密封;
2、ZDRVEJ-40K 100 P Y表示: 电动偏心球阀, 夹套保温型, 公称压力PN4.0MPa, 电开式, 公称口径DN100, 阀体材质CF8, 硬密封。



产品介绍

ZSHVE/ZDRVE系列偏心球阀采用独特的偏心结构，具有结构紧凑、密封性能好、使用寿命长等特点，兼备调节和切断两种功能。广泛应用于化工、电力、轻纺、食品、医药、造纸等行业对工艺介质进行截止或调节控制。

本系列产品公称压力等级有PN (MPa) 1.6、4.0、6.4、10.0 (150lb、300lb、600lb)；阀体口径范围DN (mm) 25~400 (1"~16")；适用流体温度-60~+450℃范围内多种档次；金属密封型密封等级为IV、V级，软密封型为VI级，达零泄漏；流量特性为近似等百分比。

特点

- 阀体采用整体铸造技术，结构紧凑、体积小、耐压好；
- V型球芯偏心安装。关闭时，球芯产生一个偏心力，使球芯紧压密封圈，达到最佳密封效果；打开时，球芯与密封圈迅速脱离，有效防止密封圈磨损；
- 密封圈形式有软密封和金属密封两种可供选择，以满足不同工况要求，密封面堆焊司钛莱合金可用于部分较苛刻的工况；
- 由于采用偏心结构，大大减小了操作扭矩，提高了阀门的允许压差；
- 球芯表面经硬化处理，提高耐磨、耐冲刷性能，延长使用寿命；
- 流路简单、流通能力大，可调比达100；
- V型球芯与密封圈在闭合瞬间有一剪切作用发生，可以切断介质中的纤维及挤出颗粒物质，特别适用于纸浆、污水及其他含纤维、颗粒物质的介质，也适用一般介质；
- 标准执行机构（气动活塞式、电动可互换）。

结构图

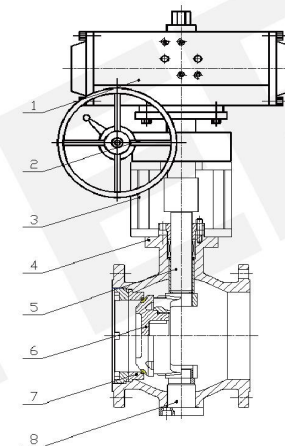


表1

序号	零件名称	常用材料	
1	执行器	执行器（气动、电动）	
2	手轮	（可带、可不带）	
3	支架	WCB	
4	阀体	WCB、CF8、F8M	
5	阀杆	17-4PH	
6	阀芯	304、316+Stellite	
7	阀座	金属密封	304、316+Stellite
		金属密封	304、316+PTFE
8	底塞轴	ZG2Cr13	



规格与技术参数

表2

公称口径 DN(mm)	25	32	40	50	65	80	100	125	150	200	250	300	350	400
额定流量系数 Kv	20	30	50	100	150	240	370	620	940	1540	2400	3900	6150	9800
公称压力PN(MPa)	1.6、4.0、6.4、10.0													
固有流量特性	近似等百分比													
固有可调比R	100													
额定转角(°)	90													
执行机构	气动型号	单作用	83	100	125	143	160	190	210	240	270	300	350	400
		双作用	83	83	100	125	143	160	190	210	240	270	300	350
	电动型号Q□	5	10	20	20	30	60	100	120	200	400	600		
	扭矩(Nm)	20	50	200	200	300	100	1000	1200	2000	4000	6000		
气源压力Ps (MPa)	0.4~0.6													
电源电压	220V.AC 50Hz或380V.AC 50Hz													
输入信号	4~20mA.DC													
法兰连接形式	PN1.6MPa按HG/T20592-2009 RF, 阀体突面 PN≥4.0MPa按HG/T20592-2009 FM, 阀体凹面													

注：1、特殊要求可按照客户指定生产；2、法兰可按ANSI、JIS等法兰标准制造。

执行机构

表3

序号	项目	气动偏心球阀	电动偏心球阀
1	基本误差< (%)	±2.5	±2.5
2	回差< (%)	2.5	2.0
3	死区< (%)	2.0	3.0
4	终点偏差< (%)	始点	±2.0
		终点	
5	额定转角偏差< (%)	+2.5	+0.5
6	额定流量系数偏差< (%)	+10	

注：本产品性能指标贯彻GB/T4213-2008。

阀体和阀盖材料的使用温度·压力范围

表4

温度	压力	PN16		PN40		PN64	
		WCB	CF8	WCB	CF8	WCB	CF8
-196~-20		—	16.0	—	40.0	—	64.0
-20~100		16.0	16.0	40.0	40.0	64.0	64.0
	150	16.0	16.0	40.0	40.0	64.0	64.0
200	16.0	16.0	40.0	40.0	64.0	64.0	
250	14.0	15.0	36.0	38.0	56.0	60.0	
300	12.5	14.0	32.0	36.0	50.0	56.0	
350	11.0	13.2	28.0	34.0	45.0	53.0	
400	10.0	12.5	25.0	32.0	40.0	50.0	
425	9.0	12.0	22.0	30.7	36.0	48.4	
450	6.7	11.5	17.0	29.5	26.5	46.8	
500	—	10.5	—	26.5	—	42.5	
525	—	9.9	—	24.6	—	39.2	
560	—	9.0	—	22.0	—	36.0	

整机工作温度范围·阀座泄漏量

表5

阀体	WCB、CF8、CF8M		
球芯	CF8、CF8M	CF8、CF8M+WC	CF8、CF8M+ Stellite
阀座	PTFE	304、316+STL	304+ Stellite
填料	PTFE、柔性石墨		
垫片	石墨缠绕垫片		
泄漏等级	VI级		IV级
阀座泄漏量 (l/h)	微气泡级①		10-4×Kv
温度范围 (°C)	-20~200		-20~450

注：1) ①气泡数量详见GB/T4213-2008。



■ 允许压差

表6、配用气动活塞式执行机构（单作用）允许压差表

DN (mm)	执行机构 扭矩(Nm)	83	100	125	143	160	190	210	240	270	300	350	400
		20	50	73	133	184	340	413	613	1025	1200	1544	2000
25	软密封	1.6	3.0	4.1									
	金属密封	1.0	2.2	2.9									
32	软密封	1.0	2.0										
	金属密封		1.6	2.1									
40	软密封		1.4	1.8	4.0								
	金属密封		1.3	1.7	2.9								
50	软密封		1.3	2.8									
	金属密封		0.8	2.1	3.9								
65	软密封			1.7	3.4								
	金属密封			1.3	2.1								
80	软密封				1.1	2.2							
	金属密封					1.6	3.3						
100	软密封					1.4	3.0						
	金属密封					1.0	2.3						
125	软密封						1.7	2.9					
	金属密封						1.2	2.0	3.6				
150	软密封						1.1	1.8	3.3				
	金属密封							1.2	2.2	3.2			
200	软密封								1.5	2.3	3.0		
	金属密封								0.9	1.5	1.9		
250	软密封									1.2	1.6	2.5	
	金属密封									1.0	1.2	1.6	
300	软密封										0.9	1.4	
	金属密封										0.9	1.8	
350	软密封											0.9	1.8
	金属密封											0.5	1.1
400	软密封												1.2
	金属密封												0.7

注：1) 气源压力按 0.5MPa 计算； 2) 表中允许压差为本公司标准配置值，可根据用户工况选择更大扭矩的执行机构。

单位：MPa

表7、配用气动活塞式执行机构（双作用）允许压差表

DN (mm)	执行机构 扭矩(Nm)	83	100	125	143	160	190	210	240	270	300	350
		70	113	275	433	550	900	1185	1787	2700	3500	5200
25	软密封	4.1										
	金属密封	3.2										
32	软密封	2.8										
	金属密封	2.2	4.1									
40	软密封	2.0	3.8									
	金属密封	1.6	2.9									
50	软密封	1.4	2.7									
	金属密封		2.0	4.0								
65	软密封		1.6	3.4								
	金属密封		1.2	2.6								
80	软密封			1.0	2.3							
	金属密封				1.7	4.9						
100	软密封				1.5	3.5						
	金属密封				1.0	3.2						
125	软密封					0.7	2.4					
	金属密封						1.8					
150	软密封						1.2	4.1				
	金属密封							2.8	2.5			
200	软密封							1.1	3.6			
	金属密封							1.7	1.0	2.5	4.5	
250	软密封									1.6	2.9	
	金属密封								1.3	2.3		
300	软密封									1.6	2.3	
	金属密封									1.4	2.1	
350	软密封									1.3	1.7	
	金属密封									1.3	1.7	1.7
400	软密封										1.8	3.5
	金属密封										1.1	2.3

单位：MPa

注：1) 气源压力按 0.5MPa 计算； 2) 表中允许压差为本公司标准配置值，可根据用户工况选择更大扭矩的执行机构。

■ 允许压差

表8、配用气动活塞式执行机构（单作用）允许压差表

DN (mm)	执行机构	01	02	03	04	05	06	07	08	09	10	11
		扭矩(Nm)	50	100	200	300	600	900	1185	1787	2700	3500
25	软密封	4.0										
	金属密封	3.2										
32	软密封	2.8	5.4									
	金属密封	2.2	4.2									
40	软密封	2.0	4.0									
	金属密封	1.6	2.9									
50	软密封	1.4	2.8	5.6								
	金属密封	0.9	2.1	4.0								
65	软密封	0.6	1.7	3.4								
	金属密封		1.3	2.5								
80	软密封		1.1	2.2	4.4							
	金属密封			1.6	3.2							
100	软密封			1.4	2.9	4.2						
	金属密封			1.0	2.1	2.9						
125	软密封				1.6	2.5	4.2					
	金属密封				1.1	1.7	2.8					
150	软密封				1.0	1.5	2.5					
	金属密封					1.0	1.7	3.3				
200	软密封						1.0	2.3	5.4			
	金属密封							1.5	3.0			
250	软密封								1.2	2.5		
	金属密封								1.6	2.4		
300	软密封								1.4	2.2		
	金属密封									1.4	2.3	3.7
350	软密封									1.4	2.3	3.7
	金属密封										1.5	2.4
400	软密封										1.6	2.5
	金属密封											1.6

注：1)表中允许压差为本公司标准配置值，可根据用户工况选择更大扭矩的执行机构。

■ 外形尺寸及重量

单位：MPa

a 气动活塞式偏心球阀外形尺寸及重量

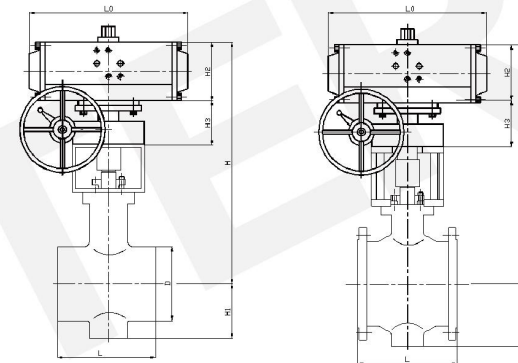


表9

单位：mm

公称口径DN	H ₁	H ₂	H ₃	H	L	L ₀	φD	重量(kg)	气源接口
25	60	140	117	450	90	188	70	9	1/8" G
32	65	160	117	470	95	234	80	10	
40	70	160	117	480	100	234	90	19	
50	75	160	117	490	110	234	102	21	
65	95	190	117	530	150	290		28	NAMUR 1/4" G
80	102	212	117	550	165	380		41	
100	120	230	117	600	180	430		66	
125	138	285	150	750	220	450		125	
150	155	285	150	765	250	450		152	
200	190	340	150	910	300	500		235	
250	230	374	150	970	350	540		310	M16×1.5
300	260	420	190	1130	400	600		420	
350	310	480	190	1200	450	660		580	
400	360	560	190	1360	450	720		790	

注：表中数据以PN16、40为准，PN64外形尺寸需垂询。