

6



浙江永盛科技股份有限公司
ZHEJIANG YONGSHENG TECHNOLOGY CO.,LTD

地址：杭州市富阳区鹿山工业功能区

Tel: 0571-63160666 Fax: 0571-63160567

www.ysmeter.com.cn

本书为一般信息出版物，我们保留随时更改的权利。本书中的任何字句，无论其字面含义，对任何产品的用途和质量，或者任何购销合同条款的表述与更改均不承担责任。
This book is a publication of general information, and we reserve the right to alter the techniques and specifications of the products at any moment.
Regardless of their literary meanings of implications, no liabilities shall be undertaken for any words and sentences about applications and qualities of any products in the brochure,
of for definitions and alterations of any articles and clauses in the purchase and sales agreements.

6

YSMETER

与您携手 / 共创辉煌



YSIQ(D)50
智能型三通调节阀

www.ysmeter.com.cn



产品介绍

YSIQ(D)50 系列气 / 电动智能三通压力平衡型调节阀是国家 2010 年火炬计划项目，拥有多项国家专利。该阀采用了通用性及互换性强的模块化设计，结构紧凑。带有平衡活塞的套筒导向阀芯，采用不同材质的活塞密封环，实现压力平衡特性，适用于各种高压差的场合，满足用户的使用要求。阀座与阀体压紧式的连接方式，有效提高了阀门的密封等级和稳定性，并且使用维护极为方便，从而极大提高了调节阀的综合性能。

YSIQ50 系列气动智能三通压力平衡型调节阀配用 ZM10 型多弹簧高强度执行机构和智能型阀门定位器；YSID50 系列电动智能三通压力平衡型调节阀配用智能型电动执行机构。

ZM10 型多弹簧高强度执行机构采用模块化设计，可在现场方便更换正、反作用形式，并能对弹簧进行有效的防腐蚀保护，从而延长了执行机构的使用寿命，方便了用户的使用。执行机构与智能电气阀门定位器的配套采用了无管路连接的设计，提高了调节阀的抗震性能、使用稳定性与调节精度，满足对工况的精确调节。

本系列产品有标准型、散热型、波纹管密封型等多种型式。产品公称压力等级有 PN (MPa) 1.6、2.5、4.0、6.4、10.0 (150lb、300lb、600lb)；阀体口径范围 DN (mm) 25~250 (1"~10")；适用流体温度 -40 ~ +450℃ 范围内多种档次；泄漏量等级：IV 级；流量特性有直线、等百分比。多种品种规格可供选择。

工作原理

气动 YSIQ50:

定位器接收标准电流信号或计算机信号，转换为阀位设定值，执行机构的直线位移通过连接装置转换为角度位移，并由位置传感器测得，反馈至微处理器。

微处理器将实际阀位反馈值和设定值进行比较，检测到偏差后，根据偏差大小和方向输出脉宽调制指令 (PWM) 到压电阀，压电阀按控制指令调节膜头进气量或排气量。

电动 YSID50:

标准电流信号或计算机信号经 A/D 转换后，进入智能型电动执行机构的智能信号采集控制单元。

信号采集控制单元随时检测输入信号和位置反馈信号，当两个信号不平衡时，根据偏差大小和方向输出脉宽调制指令 (PWM) 到双向可控硅，使其导通并带动电机向减小偏差的方向运转，进而带动减速机构并改变阀门的开度。

控制模式

控制模式采用 PWM (Pulse Width Modulation) 驱动；

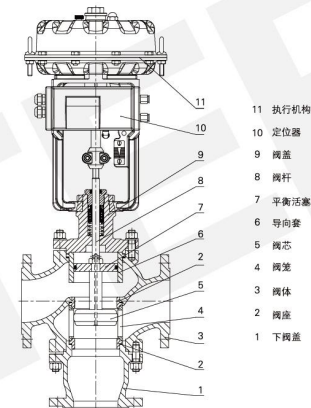
全速状态：当控制偏差很大时，输出连续信号；

中速状态：当偏差不大时，输出脉冲信号；

慢速微调：当偏差很小时，输出更小的脉冲信号；

保持定位：当偏差小到阀门调节精度范围内，没有控制指令输出。

结构图



- 11 执行机构
- 10 定位器
- 9 阀盖
- 8 阀杆
- 7 平衡活塞
- 6 导向套
- 5 阀芯
- 4 阀座
- 3 阀体
- 2 阀座
- 1 下阀盖

主要零件常用材料

表 1

序号	零件名称	常用材料			
		WCB	WC6	CF8	CF8M
1	阀体	WCB	WC6	CF8	CF8M
2	阀座	304、316/ 堆焊司钛莱合金			316/ 堆焊司钛莱合金
3	阀芯	硬密封	304、316/ 堆焊司钛莱合金		316/ 堆焊司钛莱合金
		软密封	304、316+PTEE		316+PTEE
4	阀笼	304、316			316
5	导向套	304、316			316
6	阀杆	304、316			316
7	阀盖	WCB	WC6	CF8	CF8M
8	平衡活塞	Al			
9	平衡活塞环	氟橡胶、不锈钢 + 增强聚四氟乙烯、柔性石墨环			

*以上为常用材料，具体牌号以订货合同为准。



智能型三通调节阀 YSIQ(D)50

规格与技术参数

表2

形式	三通压力平衡型
公称口径	DN25~DN250 (1"~10")
公称压力	PN16、25、40、64、100 (150lb、300lb、600lb)
固有流量特性	等百分比、直线
固有可调比	50:1
上阀盖形式	标准型: 铸钢: -20~200℃ 铸不锈钢: -40~200℃
	散热型: 铸钢: -29~425℃ 铸不锈钢: -40~450℃
阀座泄漏量	Ⅳ级、Ⅴ级(请与技术部确认)、Ⅵ级(快开切断型、软密封)

流量特性

表3

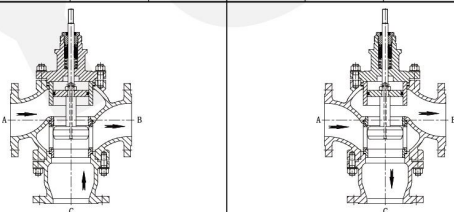
阀座直径dn(mm)	25	32	40	50	65	80	100	125	150	200	250
流量系数Kv	8.5	13	21	34	53	85	135	210	340	535	800

流体的流动方向

表4

阀门型号	YSIQ50/YSID50(合流阀)				YSIQ51/YSID51(分流阀)			
公称口径	DN25~250				DN25~250			
执行机构	正作用		反作用		正作用		反作用	
	失气	全行程	失气	全行程	失气	全行程	失气	全行程
流体的流动方向	C→B	A→B	A→B	C→B	A→C	A→B	A→B	A→C

流体的流动方向



注: 故障位置以主阀阀芯位置(水平通)来定义。

智能型三通调节阀 YSIQ(D)50



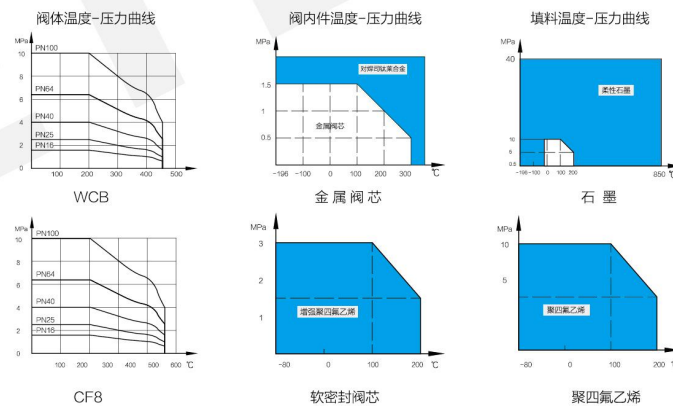
主要性能指标

表5

序号	项目	标准型智能阀	散热、低温型智能阀
1	基本误差< (%)	±1	±2.5
2	回差< (%)	1	2.5
3	死区< (%)	0.4	1
4	始终点偏差< (%)	±1	±2.5
5	额定行程偏差< (%)	+2.5	+2.5

注: 本产品性能指标高于GB/T4213-2008。

阀体、阀内件、填料材料的使用温度·压力范围



执行机构技术参数

ZM10系列气动多弹簧执行机构由于采用了模块化的设计, 所以只需局部进行简单的拆、装就可以实现气开和气关两种作用方式的转换。执行机构与阀门定位器之间的气路连接采用了内部连通的组合方式, 并将定位器排出的气体注入弹簧室一侧, 使弹簧室内产生略高于外部环境大气压的压力, 以免外部环境中带有腐蚀性的气体被吸入, 腐蚀弹簧等零部件。

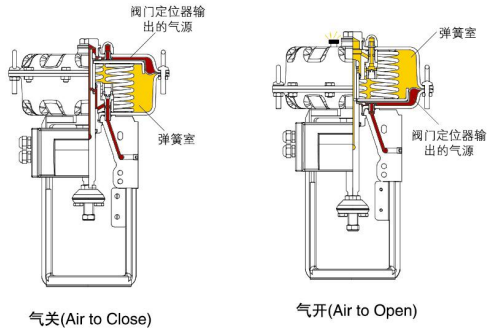


表6、气开式 (FC) : 当气源故障时, 执行机构弹簧将阀关闭

型号	膜片面积 (cm ²)	弹簧数量	行程 (mm)	弹簧范围 (KPa)	推力 (KN)
ZM10-1	210	3	20	75 ~ 150	1.6
		6		150 ~ 300	3.2
ZM10-2	320	3	30	75 ~ 150	2.4
		6		150 ~ 300	4.8
ZM10-3	720	3	60	75 ~ 150	5
		6		150 ~ 300	10
		9		180 ~ 370	13
		12		220 ~ 440	16

表7、气关式 (FO) : 当气源故障时, 执行机构弹簧将阀打开

型号	膜片面积 (cm ²)	弹簧数量	行程 (mm)	弹簧范围 (KPa)	推力 (KN) 供气压力 (MPa)				
					0.2	0.3	0.4	0.5	0.6
ZM10-1	210	3	20	75 ~ 150	1.0	3.2	5.2	7.2	9.4
		6		150 ~ 300	-	-	2.1	4.2	6.3
ZM10-2	320	3	30	75 ~ 150	1.6	4.8	8.0	11.2	14.4
		6		150 ~ 300	-	-	3.2	6.4	9.6
ZM10-3	720	3	60	75 ~ 150	3.6	10.8	18.0	25.2	32.4
		6		150 ~ 300	-	-	7.2	14.4	21.6

流量特性

流量特性曲线

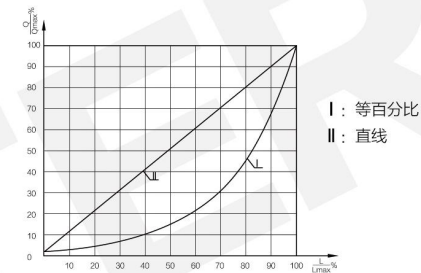


表8、各种固有流量特性相对行程下的相对流量数值 R50

单位: %

特性	L/Lmax Q/Qmax	R50										
		0	10	20	30	40	50	60	70	80	90	100
直线		2	11.8	21.6	31.4	41.2	51	60.8	70.6	80.4	90.2	100
等百分比		2	3	4.37	6.5	9.6	14.1	20.9	30.9	45.7	67.6	100

特殊要求

特殊检验: 真空条件下使用;
完全去油、去水处理: 特殊介质 (如氧气);
禁铜处理: 使用不锈钢连接件;
特殊接口: 指定涂层颜色。

连接尺寸及标准

连接方式: 法兰; 螺纹、焊接 (须用户指定)
法兰标准: PN16钢制法兰按GB/T9113.1; PN40、63、100钢制法兰按GB/T9113.2
密封面形式: PN16为突面 (RF); PN40、63、100为凹凸面 (MFM), 阀体为凹面 (FM)
结构长度: GB/T12221
阀门设计制造标准: GB/T4213、Q/FYSB03、JB/T7387
阀门验收标准: GB/T4213、Q/FYSB03、JB/T7387

*连接方式、阀体法兰及结构长度可按用户指定的标准制造。如: ANSI、DIN、JIS等。



智能型三通调节阀
YSIQ(D)50

■ 外形尺寸及重量

PN16、40标准型、散热型、波纹管密封型外形尺寸及重量

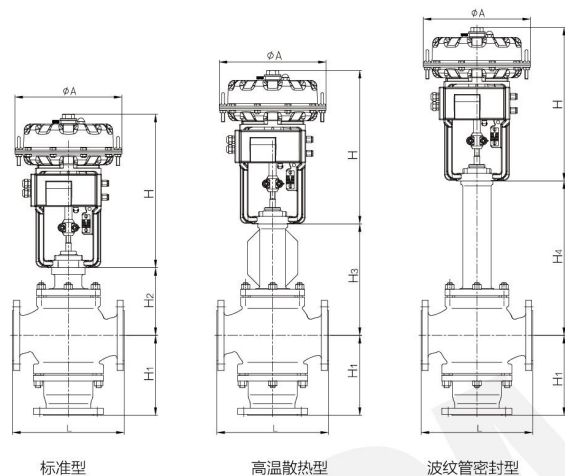


表9

单位:mm

公称通径DN	25	32	40	50	65	80	100	125	150	200	250
L	160	180	200	230	290	310	350	400	480	600	730
H ₁	130		160	185	200	220	280	320	380	440	
H ₂	120		160	185	200	220	280	320	380	440	
H ₃	220		270	290	310	340	420	460	530	580	
H ₄	380		420	470	510	530	680	760	820	880	
H	340			390					632		
A	228			272					400		
重量 (kg)	28	32	41	45	65	76	94	180	223	283	356

注: 1、表中为常用PN16标准型尺寸(电动型根据执行机构具体参数更换H、A两尺寸即可);
2、表中重量为不带附件的气动标准型数据。

智能型三通调节阀
YSIQ(D)50



PN64、100标准型、散热型、波纹管密封型外形尺寸及重量

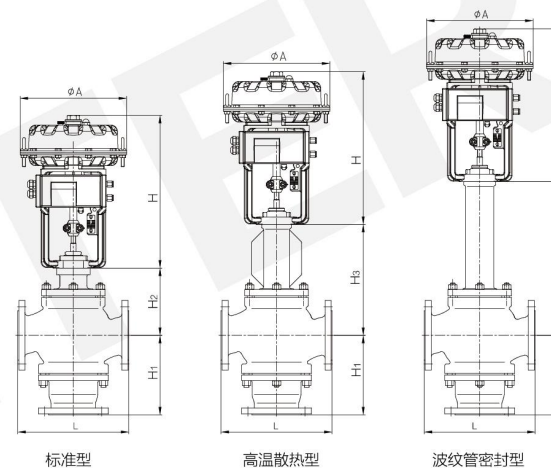


表10

单位:mm

公称通径DN	25	32	40	50	65	80	100	125	150	200	250
L	230		260	300	340	380	430	500	550	650	775
H ₁	160		170	230	250	280	310	360	430	480	
H ₂	160		200	230	250	280	310	360	430	480	
H ₃	260		310	330	360	390	470	500	570	620	
H ₄	420		460	510	550	570	720	800	860	920	
H	340			390					632		
A	228			272					400		
重量 (kg)	32	37	48	54	76	88	114	205	273	356	478

注: 1、表中为常用PN64标准型尺寸(电动型根据执行机构具体参数更换H、A两尺寸即可);
2、表中重量为不带附件的气动标准型数据。



智能型三通调节阀

YSIQ(D)50

智能型三通调节阀

YSIQ(D)50



■ 型号编制方法



产 品	YS							永盛仪表
		I						智能一体化
			Q					高强度气动薄膜执行器
				D				电动智能一体化执行器
阀体型式				5				三通压力平衡型
阀芯结构型式			0					合流阀
			1					分流阀
			6					切断型(软密封)
补充结构形式			O					标准型(省略)
			V					波纹管密封型
			G					散热型
公称压力			16					1.6MPa
			25					2.5MPa
			40					4.0MPa
			64					6.4MPa
			100					10.0MPa
整机作用方式					K			气/电开式
					B			气/电关式

例1: YSIQ50V-16K 表示高强度气动薄膜智能波纹管密封三通合流压力平衡型调节阀, 公称压力1.6MPa, 气开式。

例2: YSIQ51G-16B 表示高强度气动薄膜散热型三通压力平衡型分流调节阀, 公称压力1.6MPa, 气关式;

例3: YSIQ56-16B 表示高强度气动薄膜三通压力平衡型切断阀, 公称压力1.6MPa, 气关式。

浙江永盛仪表有限公司		控制阀数据单				位号:	
1	位置				57	制造厂编号:	
2	用途				58	制造厂	
3	危险场所等级				59	气动 <input type="checkbox"/> 膜片 <input type="checkbox"/> 活塞	
4	环境温度 最低 最高				60	型式 <input type="checkbox"/> 弹簧复位 <input type="checkbox"/> 双作用 <input type="checkbox"/> 带弹簧的双作用式	
5	允许声压级 dB(A)				61	有效面积	
6	管道识别编号				62	要求行程/角度	
7	DN SCH mm				63	气源压力 最小 最大	
8	管道材料				64	弹簧范围	
9	管道隔离 <input type="checkbox"/> 隔热 <input type="checkbox"/> 隔音				65	气源接头	
10	管道连接				66	其它执行机构 <input type="checkbox"/> 电动 <input type="checkbox"/> 液压 <input type="checkbox"/> 手动	
11	过程流体				67	<input type="checkbox"/> 手轮	
12	过程条件				68		
13	上游条件 <input type="checkbox"/> 液体 <input type="checkbox"/> 蒸汽 <input type="checkbox"/> 气体				69		
14					70	制造厂 型号	
15		最小	正常	最大	单位	71	输入信号 <input type="checkbox"/> 气动 <input type="checkbox"/> 电动
16	流量					72	阀开启时
17	入口压力P1 (绝压)					73	阀关闭时
18	出口压力P2 (绝压)					74	型式 <input type="checkbox"/> 单作用 <input type="checkbox"/> 双作用
19	温度T1					75	特性 <input type="checkbox"/> 直线 <input type="checkbox"/> 等百分比
20	入口密度 ρ 1或M					76	气源接头
21	蒸汽压力Pv (绝压)					77	辅助装置 <input type="checkbox"/> 旁路 <input type="checkbox"/> 压力表
22	临界压力Pc (绝压)					78	防爆要求 <input type="checkbox"/> 本质安全 <input type="checkbox"/> 隔爆
23	粘度					79	
24	比重					80	制造厂 型号
25	可压缩性系数Z					81	开关类型 <input type="checkbox"/> 机械 <input type="checkbox"/> 接近式 <input type="checkbox"/> 气动
26	关闭压力 P1 (绝压) P2 (绝压)					82	切换位置 <input type="checkbox"/> 关闭 <input type="checkbox"/> 行程百分数 <input type="checkbox"/> 开启
27	气源 最小 最大					83	切换作用 <input type="checkbox"/> 接通 <input type="checkbox"/> 断开
28	动力故障时的位置 <input type="checkbox"/> 开 <input type="checkbox"/> 关 <input type="checkbox"/> 保持					84	防爆要求 <input type="checkbox"/> 本质安全 <input type="checkbox"/> 隔爆
29						85	
30						86	制造厂 型号
31	计算最大流量系数 Kv					87	阀的型式 <input type="checkbox"/> 直通 <input type="checkbox"/> 三通 <input type="checkbox"/> 四通
32	计算最小流量系数 Kv					88	断电时 <input type="checkbox"/> 开启 <input type="checkbox"/> 关闭 <input type="checkbox"/> 保持
33	所送流量系数 Kv					89	
34	额定声压级 dB(A)					90	气路接头 进气口尺寸
35	制造厂 型号					91	电气数据 V Hz W
36	阀体类型					92	防爆要求 <input type="checkbox"/> 本质安全 <input type="checkbox"/> 隔爆
37	流动方向					93	
38	压力等级					94	空气过滤器制造厂 型号
39	公称口径					95	<input type="checkbox"/> 带过滤器 <input type="checkbox"/> 带压力表
40	连接端 <input type="checkbox"/> 法兰 <input type="checkbox"/> 无法兰 <input type="checkbox"/> 焊接 <input type="checkbox"/> 螺纹					96	转换器制造厂 型号
41						97	
42	端部加长件					98	气动放大器制造厂 型号
43	阀盖的型式 <input type="checkbox"/> 标准 <input type="checkbox"/> 加长 <input type="checkbox"/> 波纹管					99	
44						100	自锁阀制造厂 型号
45	阀体/阀盖材料					101	管道 材料
46	阀内组件 <input type="checkbox"/> 标准 <input type="checkbox"/> 低噪声					102	
47	特性 <input type="checkbox"/> 直线 <input type="checkbox"/> 等百分比					103	
48	阀芯/阀杆材料					104	试验证书 <input type="checkbox"/> 化学和机械试验
49	导向器/阀座材料					105	其它试验
50						106	待试验的部件 <input type="checkbox"/> 阀体/阀盖
51	阀座形式					107	<input type="checkbox"/> 螺栓螺母 <input type="checkbox"/> 阀内组件
52	阀内组件涂层					108	
53						109	
54	泄漏量规范					110	
55						111	
56	填料材质					112	

修订	日期	姓名	修订	日期	姓名	项目	图纸查号
						工厂	材料要求编号
						P.O.NO	项目编号
							数量